

ZHK-0112 Keep Solenoid

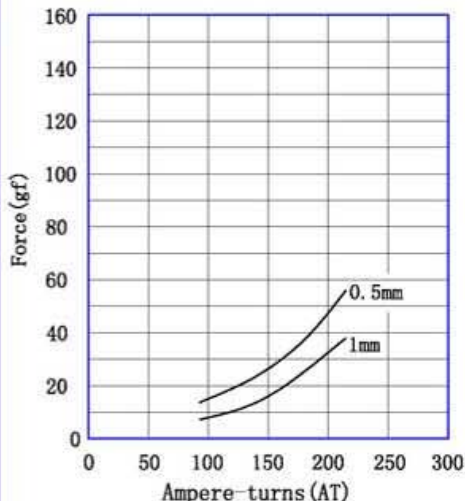
ISO/TS16949 ISO9000 ISO14000
RoHS REACH CE UL VDE TÜV

保持式ZHK

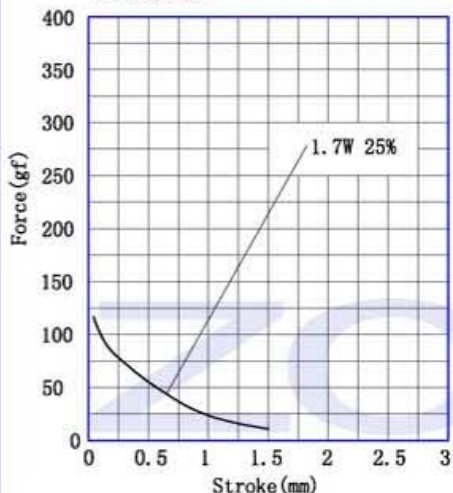


总重量 Total Weight: 12g
应用范围: 用于光驱等
APPLICATION: CD-ROM etc

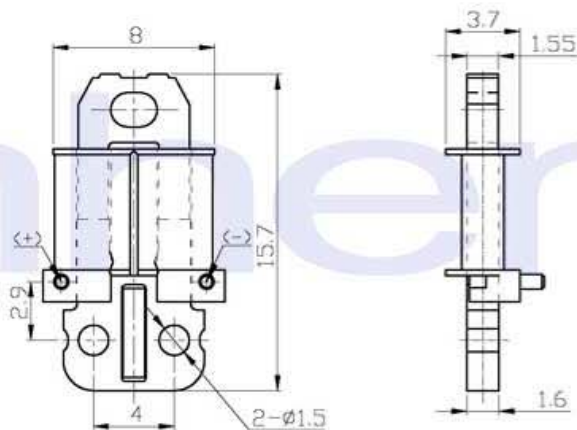
AMPERE-TURNS Vs FORCE
安匝/吸引力



STROKE Vs FORCE
行程/吸引力

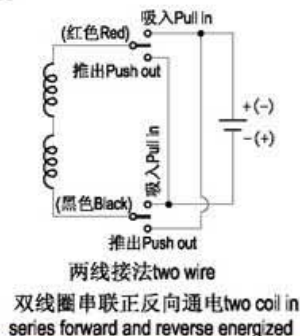


类型: 拉式 TYPE: PULL



单位:mm Units:mm 通电状态 Shown Energized

应用电路 APPLICATION CIRCUIT



COIL DATA线圈资料

工作周期(%) = $\frac{\text{工作时间}}{\text{工作时间} + \text{断开时间}} \times 100\%$	间断 Or less 25%	间断 Or less 10%	间断 Or less 5%
Duty cycle(%) = $\frac{\text{"ON" time}}{\text{"ON" time} + \text{"OFF" time}} \times 100\%$			
最大工作时间(秒) MAX. "on" time in seconds	1		
瓦特(W) (在20℃) Watts at 20℃	1.7		
安匝数AT (在20℃) Ampere-turns at 20℃	184		
型号 Type no.	阻值(20℃) Resistance (Ω) ±10%	断电保持力(gf) Holding Force When Power off	电压(VDC) VoltS DC
ZHK-0112L-XX A XX	15	>100gf	6
拉Pull			
电压Voltage(V)			
系列号Serial No.: A, B, C...			
电阻Resistance(Ω)			