

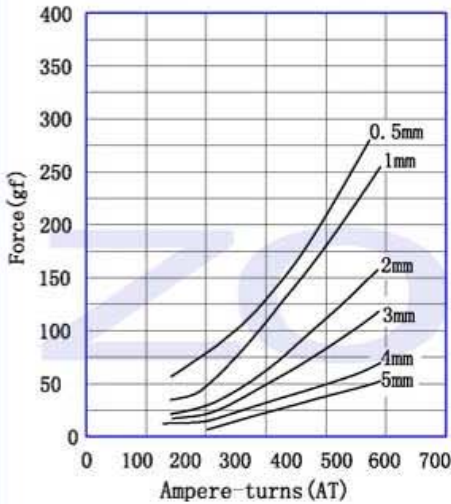
ZHK-0420 Keep Solenoid

ISO/TS16949 ISO9000 ISO14000
RoHS REACH CE UL VDE TÜV

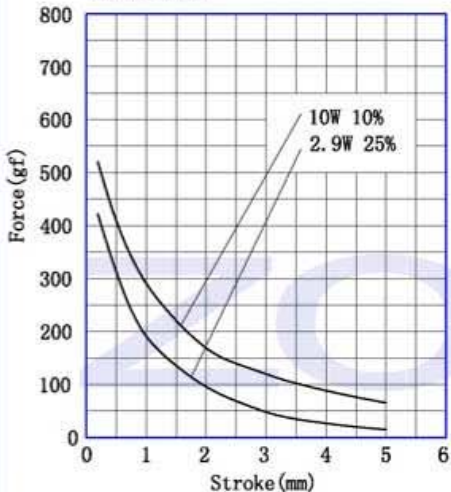


总重量 Total Weight: 18g
应用范围: 用于验钞机等
APPLICATION: Marking Machine etc

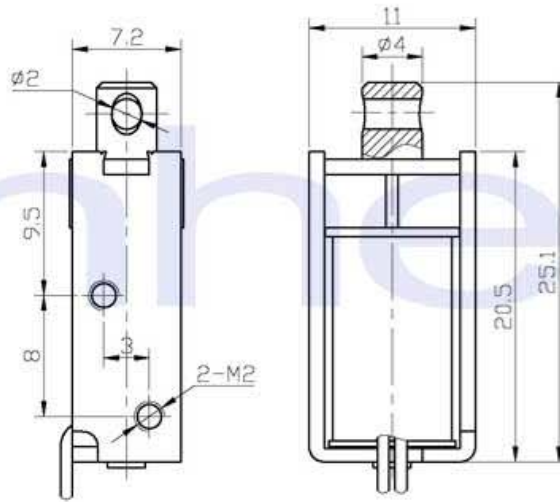
AMPERE-TURNS Vs FORCE
安匝/吸引力



STROKE Vs FORCE
行程/吸引力

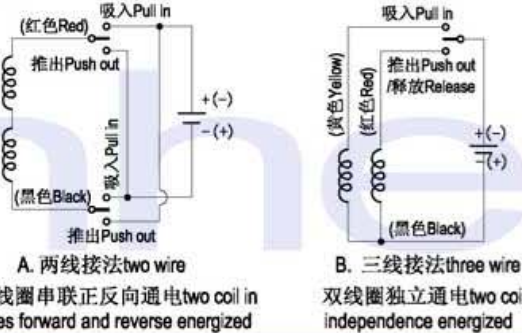


类型: 拉式 TYPE: PULL

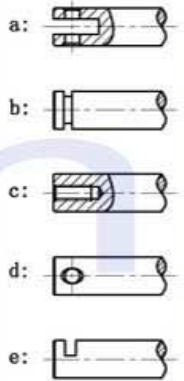


单位:mm Units:mm 通电状态 Shown Energized

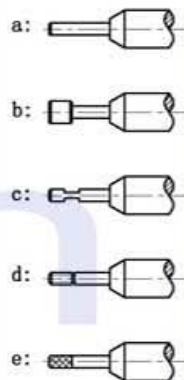
应用电路 APPLICATION CIRCUIT



滑杆外部与负载连接的典型结构
plunger type:



顶杆外部与负载连接的典型结构
push shaft type:



保持式ZHK

COIL DATA 线圈资料

工作周期 (%) = $\frac{\text{工作时间}}{\text{工作时间} + \text{断开时间}} \times 100\%$	间断 Or less 25%	间断 Or less 10%	间断 Or less 5%						
Duty cycle (%) = $\frac{\text{"ON" time}}{\text{"ON" time} + \text{"OFF" time}} \times 100\%$									
最大工作时间(秒) MAX. "on" time in seconds	2	1							
瓦特(W) (在20℃) Watts at 20℃	10	2.9							
安匝数AT (在20℃) Ampere-turns at 20℃	520	260							
型号 Type no.	阻值(20℃) Resistance (Ω) ±10%	断电保持力(gf) Holding Force When Power off	电压(VDC) VoltS DC						
ZHK-0420L-XX A XX-XX	50	>180gf	12						
<table border="0"> <tr> <td>推拉</td> <td>L</td> <td>S</td> </tr> <tr> <td>拉Pull</td> <td>推Push</td> <td></td> </tr> </table>	推拉	L	S	拉Pull	推Push		57.6	>180gf	24
推拉	L	S							
拉Pull	推Push								
电压Voltage (V)									
系列号Serial No.: A, B, C, ...									
单个线圈电阻One Coil Resistance (Ω)									
单个线圈电阻One Coil Resistance (Ω)									