

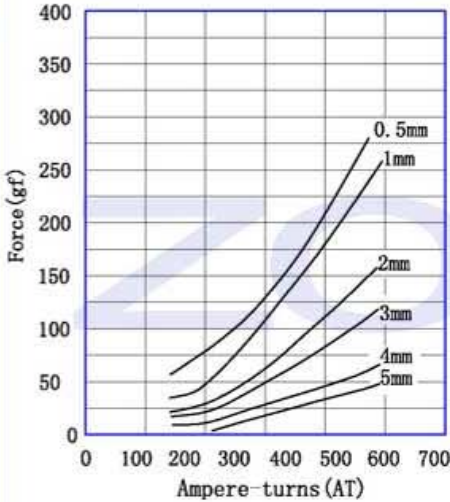
ZHK-0421 Keep Solenoid

ISO/TS16949 ISO9000 ISO14000
RoHS REACH CE UL VDE TÜV

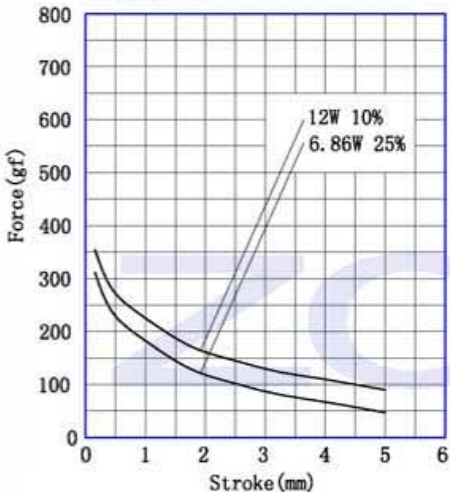


总重量 Total Weight: 18g
应用范围: 用于自动取款机等
APPLICATION: ATM etc

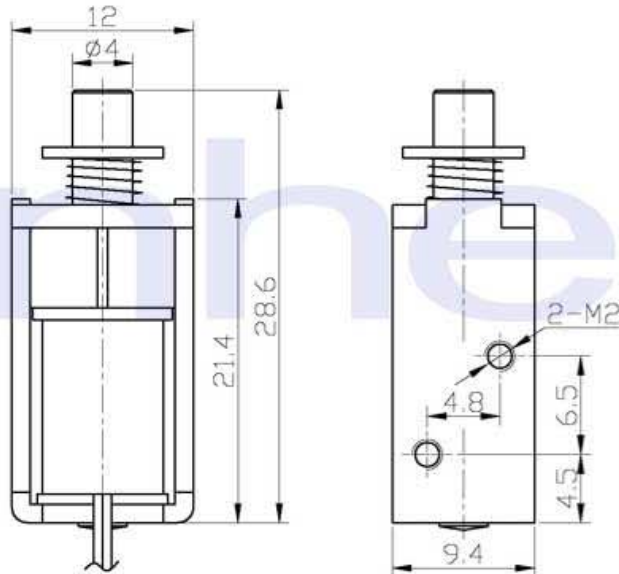
AMPERE-TURNS Vs FORCE
安匝/吸引力



STROKE Vs FORCE
行程/吸引力

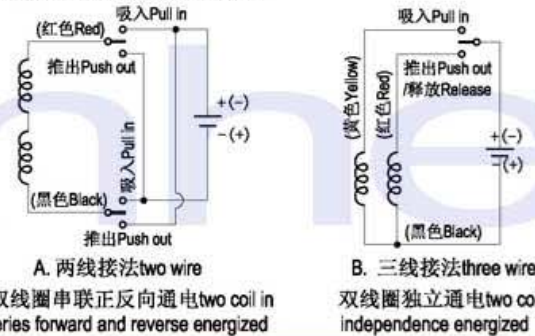


类型: 拉式 TYPE: PULL

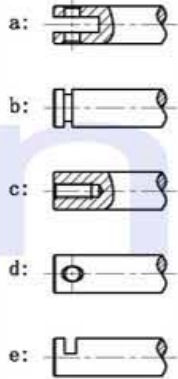


单位:mm Units:mm 通电状态 Shown Energized

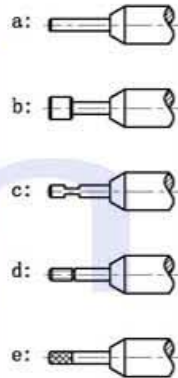
应用电路 APPLICATION CIRCUIT



滑杆外部与负载连接的典型结构
plunger type:



顶杆外部与负载连接的典型结构
push shaft type:



COIL DATA 线圈资料

工作周期(%) = $\frac{\text{工作时间}}{\text{工作时间} + \text{断开时间}} \times 100\%$	间断 Or less 25%	间断 Or less 10%	间断 Or less 5%		
Duty cycle (%) = $\frac{\text{"ON" time}}{\text{"ON" time} + \text{"OFF" time}} \times 100\%$					
最大工作时间(秒) MAX. "on" time in seconds	2	1			
瓦特(W) (在20℃) Watts at 20℃	12	6.86			
安匝数(AT) (在20℃) Ampere-turns at 20℃	655	462			
型号 Type no.	阻值(20℃) Resistance (Ω) ±10%	断电保持力(gf) Holding Force When Power off	电压(VDC) VoltS DC		
ZHK-0421L-XX A XX-XX	21	>180gf	12		
<table border="1"> <tr> <td>推拉 L S</td> <td>拉 Pull 推 Push</td> </tr> </table>	推拉 L S	拉 Pull 推 Push	48	>180gf	24
推拉 L S	拉 Pull 推 Push				
电压 Voltage (V)					
系列号 Serial No.: A, B, C...					
单个线圈电阻 One Coil Resistance (Ω)					
单个线圈电阻 One Coil Resistance (Ω)					