

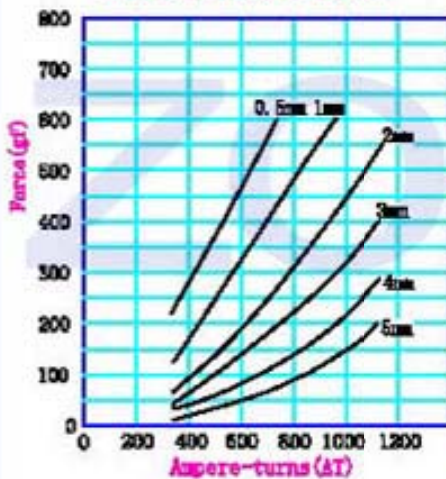
ZHO-0729L/S Open Frame Solenoid

ISO/TS16949 ISO9000 ISO14000
RoHS REACH CE UL VDE TÜV

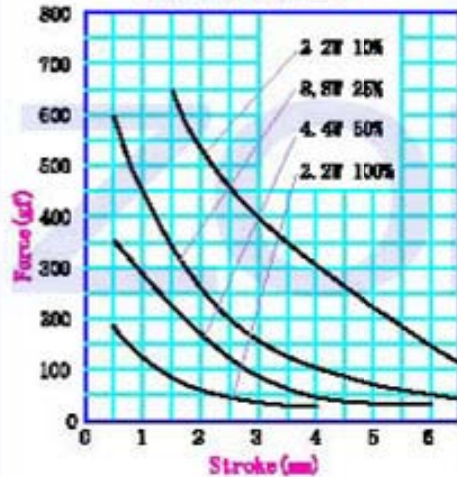


总重量 Total Weight: 72g
应用范围: 用于玩具, 门锁等
APPLICATION: TOY, DOOR LOCK etc

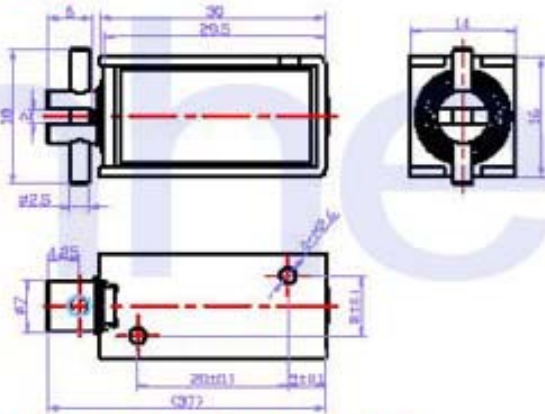
安匝/吸引力
AMPERE-TURNS Vs FORCE



行程/吸引力
STROKE Vs FORCE

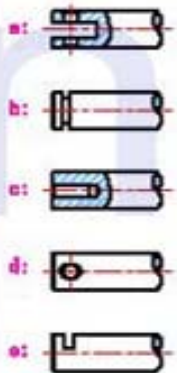


类型: 拉式 TYPE: PULL

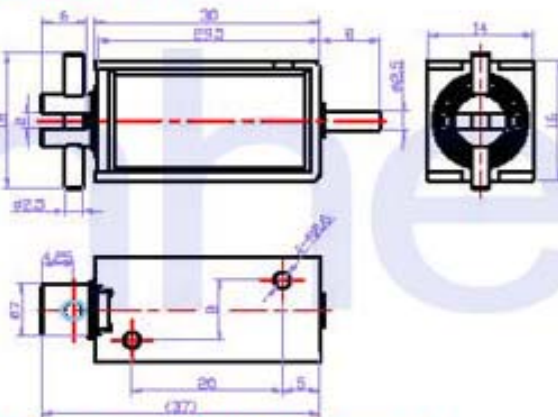


单位:mm Units:mm 通电状态 Shown Energized

插杆外部与负载连接的典型结构
plunger type:

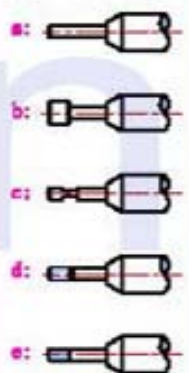


类型: 推式 TYPE: PUSH



单位:mm Units:mm 通电状态 Shown Energized

插杆外部与负载连接的典型结构
push shaft type:



COIL DATA 线圈资料

工作周期(%) = $\frac{\text{工作时间}}{\text{工作时间} + \text{断开时间}} \times 100\%$	连续	间断	间断	间断
Duty cycle(%) = $\frac{\text{ON time}}{\text{ON time} + \text{OFF time}} \times 100\%$	100%	50%	25%	10%
最大工作时间(秒) MAX. "on" time in seconds	∞	50	19	3
瓦特(W) (20°C) Watts at 20°C	2.2	4.4	8.8	22
安匝数(AT) (20°C) Ampere-turns at 20°C	410	563	780	1237

型号 Model No.	阻值(20°C) Resistance (Ω) ±10%	线圈匝数 Turns	电压(VDC) DC Voltage			
ZHO-0730L-XX A XX	16.4	1110	5	8.6	12	19
L S 插杆 Plunger	65.5	2173	12	17	24	38
电压 Voltage (V)	262	4264	24	34	48	76
系列号 Serial No.: S.A.C...	1047	8521	48	68	96	152
电阻 Resistance (Ω)						